

MITSUBISHI



AJ-M 2025

TEKNİK ÖZELLİKLER

2025 kVA

1125 kVA - 1425 kVA - 1525 kVA - 1700 kVA - 1850 kVA - **2025 kVA**
2250 kVA - 2500 kVA - 2700 kVA

AJ-M 2025

TEKNİK ÖZELLİKLER

KALİTE STANDARTLARI

- ISO 9001-2015, ISO 14001-2015, ISO 45001-2018 yönetim sistemleri sertifikalarına;
- Jeneratörlerimiz ses izolasyon kabinleri 2000/14/AT Gürültü Yönetmeliği Modül H belgesine;
- Jeneratör gruplarımız TS ISO 8528-4, TS ISO 8528-5, TS ISO 8528-13 belgelerine
- TS EN ISO 9227 2000 Saatlik Nötral Tuz Testi belgesine sahiptir.
- EAC gümrük belgesi bulunmaktadır.
- TS 12650 (18.02.2016) belgelidir.
- Jeneratörlerimiz, CE deklarasyonludur.

ÇIKIŞ DEĞERLERİ

Standby Güç			Prime Güç		
kVA	kW	Amper	kVA	kW	Amper
2025	1620	2926	1841	1473	2660

DİZEL MOTOR

Altaş Jeneratör setlerinde düşük yakıt sarfiyatlı, yakıt pompasına monteli, dizel soğutma tipine göre hava, su ve yağ soğutmalı, dizel motorun yüksek performans ile çalışmasını sağlayan ağır çalışma şartlarına göre tasarlanmış yağ, yakıt ve hava filtre sistemli, yüksek koruma için sınır ve seviye sensörlü, hassas hız ayarı ve regülasyonu sağlayan mekanik veya elektronik tip governörlü , 4 zamanlı son teknoloji ürünü motor markaları kullanılmaktadır.

Marka	MITSUBISHI
Model	S16R-PTA2
Maks. Toplam Çıkış Gücü (kW/hp)	1790/2399
Silindir Hacmi (lt)	65,37
Silindir Dizilişi	16 V- Tipi
Bore x Stroke (mm*mm)	170*180
Sıkıştırma Oranı	13,5:1
Governör Tipi	Elektronik
Devir	1500 RPM
Emme Sistemi	Turboşarj / Intercooler
Püskürtme Şekli	Direkt
Soğutma Şekli	Su Soğutmalı
Elektrik Sistemi (VCD)	24
Yağ Kapasitesi (lt)	230
Soğutma Suyu Kapasitesi (lt)	450
Yakıt Sarfiyatı %50 (lt/h)	215
Yakıt Sarfiyatı %75 (lt/h)	300
Yakıt Sarfiyatı %100 (lt/h)	390



ALTERNATÖR

Altaş Jeneratör setlerinde; proje özelinde değişebilen tüm uluslararası sertifikalara sahip Avrupa menşeli alternatörler ya da kendi markasıyla üretilen alternatörler tercih edilir. Tüm test aşamalarından geçmiş, bakım gerektirmeyen yataklama sistemine sahip, hassas voltaj ayarı sağlayan elektronik tip voltaj regülatörlü, 4 kutuplu, kendinden ikazlı fırçasız, kaliteli ve verimli alternatörler kullanılmaktadır.

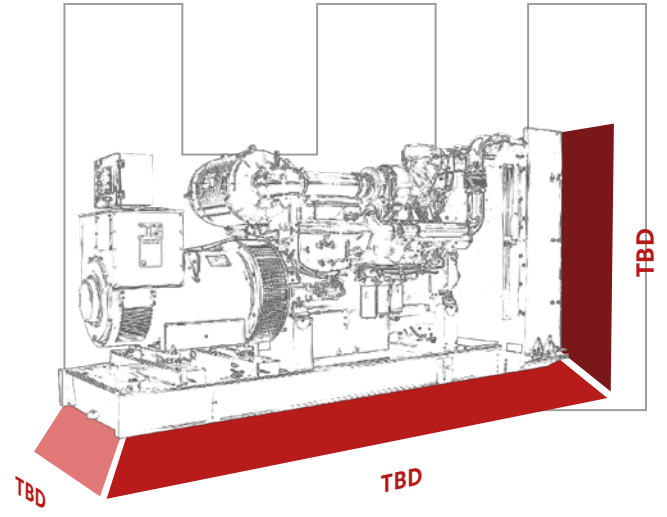
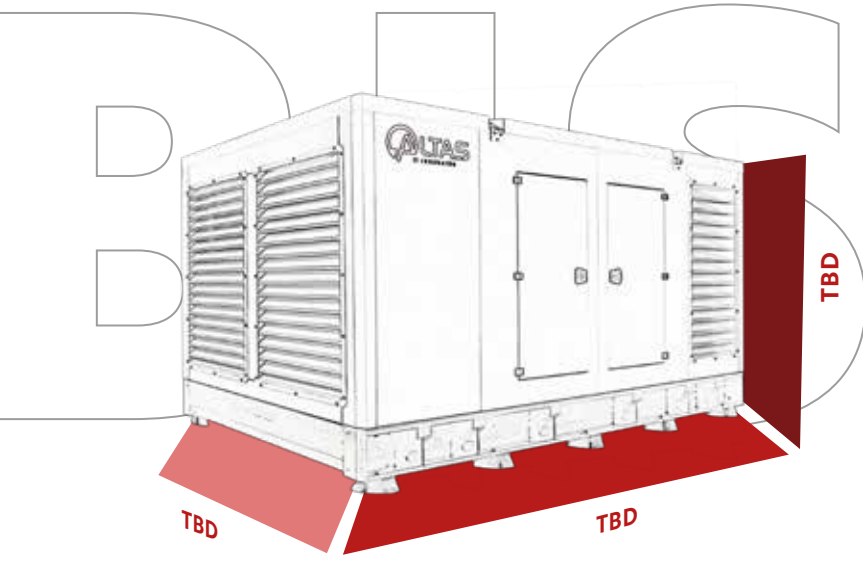
Marka	Leroy-Somer
Çıkış Voltajı (V)	230/400
Frekans (Hz)	50
Kalıcı Voltaj Reg. (\pm)	%0,25
Kısa Devre Akımı	%300 (10 sec)
İzolasyon Sınıfı	H
Koruma Sınıfı	IP23
Verim (%)	95,86
Aşırı Yükte Çalışma Zamanı	1 saat süre ile %110
Güç Faktörü (cos Phi)	0,8
Toplam Harmonik Bozulma Oranı	4
Bağlantı Şekli	Yıldız
Kutup Sayısı	4
Yatak Sayısı	Tek

MOTOR VE ALTERNATÖR OPSİYONEL SEÇENEKLER

- Yakıt - su ayırıcı filtre
- Yağ ısıtıcı
- Orta gerilim alternatörü
- Alternatör çıkış şalteri
- Çift AVR ve PMG'li alternatör
- Alternatör sargı ısıtıcıları - rutubet önleyici
- Mono faz seçeneği

KABİN - BOYUTLAR VE AĞIRLIK

Altaş Jeneratör grupları için koruyucu ve yalıtımlı kabinler Ar-Ge çalışmalarıyla mühendis ekipler tarafından tasarlanmıştır. Zor hava ve çevre şartlarına uygun geliştirilen kabinler, standart ses seviyesine göre ve çevre sıcaklığına göre soğutma performansı, güç verimliliğini etkilemeyerek koruma sağlayacak şekilde tasarlanmıştır.



Kabinli Grup

En (mm)	TBD
Boy (mm)	TBD
Yükseklik (mm)	TBD
Ağırlık (Kg)	TBD
Yakıt Tankı Kapasitesi (lt)	TBD

Kabinsiz Grup

En (mm)	TBD
Boy (mm)	TBD
Yükseklik (mm)	TBD
Ağırlık (Kg)	TBD
Yakıt Tankı Kapasitesi (lt)	TBD

- Modüler yapısı sayesinde kolay servis, bakım ve kolay müdahale olanağı
- Kaynaksız cıvata ve somun ile gerçekleştirilmiş kabin montajı
- IP23 koruma sınıfı
- Galvanizli çelik saç yapısı
- Şasiye montajlı kontrol panosu
- Her iki taraftan kitlenebilir geniş kapılar
- Kabin boyutlarına göre 2 veya 4 noktadan şasi ve kabin üzerinde kaldırma ve taşıma noktası
- Korozyona dayanıklı kilit ve menteşeler
- Radyatör için kabin üzeri su ve antifriz takviye kapağı
- Acil stop butonu
- Şeffaf pano penceresi
- Yanmaz akustik sünger yalıtımı
- Homojen soğutma sağlayan hava emiş kanalları
- Korozyona ve paslanmaya karşı güçlendirilmiş boya sistemi
- Sanayi tipi susturucu

OPSİYONLAR

- Özel ölçü, şekilde ve renkte kabin imalatı
- Özel ses seviyesine göre özel tasarlanan kabin
- Kabin içinde gizli egzoz susturucu
- Süper sessiz kabin
- Konteynir
- Römork
- Hastane/kritik tip susturucu
- Priz kiti



KONTROL PANOSU

Altaş Jeneratör setlerinde kullanılan standart kontrol panoları kullanıcı dostudur ve güvenli kullanım sağlar. Jeneratörün anlık durumunu; ölçülmüş parametreler, çalışma modu, uyarı ve alarmlar olmak üzere spesifik bilgilerin kolayca takibini sağlar.

- Avrupa standartlarında kontrol panel çeşitleri
- Galvanizli çelik saçtan üretilen ve elektrostatik toz boya ile boyanan panel
- Acil durdurma butonu
- Micro işlemci ile kontrol
- Ön yüzünde LCD elektronik kontrol modülü
- Programlanabilir yazılım
- Özet arıza/olay gösterme, kayıt tutma
- Motor blok suyu ısıtıcı kontrolü

OPSİYONLAR

- Senkronizasyon sistemleri
- Şebeke ile sürekli paralel sistem
- Şebeke ile geçiş senkronu sistemi
- Proje özelinde özel pano tasarımı
- 2-16 jeneratör için senkronizasyon panosu
- Uzaktan izleme ve kontrol
- Yakıt seviyesi alarmı
- İlave LED modül
- Şarj ampermetresi
- Alarm çıkış röleleri
- Uzaktan iletişim
- Jeneratör çıkış şalteri
- 3 ya da 4 kutuplu motorlu çıkış şalteri
- Sesli uyarı sistemleri (korna)
- Deprem sensörü



KONTROL PANELİ ÖZELLİKLERİ

- Dizel ve gaz jeneratörü desteği
- 400 Hz jeneratör desteği
- 400x ölçüm değerli olay kaydı
- Tüm parametreler ön panelden değiştirilebilir
- 3 seviyeli program şifresi
- 128x64 piksel grafik LCD
- Dil yükleme
- Akım-gerilim dalga şekli
- Akım-gerilim harmonik analiz
- 16 Amp / 250V ŞK / JK çıkışları
- 8 adet programlı dijital giriş
- 6 adet programlı dijital çıkış
- 3 adet programlı analog giriş
- CANBUS-J1939 & MPU girişi
- 3 adet programlı servis alarmı
- Çoklu otomatik test programı
- Haftalık çalışma programı
- Dual jeneratör desteği, eşit yaşlandırma
- İnce hız ayarı (bazı ECU'ler)
- Otomatik yakıt pompa kontrolü
- Korumalar iptal özelliği
- Aşırı güç koruması
- Ters güç koruması
- Aşırı akım IDMT koruması
- Yük atma, dummy load
- Çoklu yük atma programları
- Akım dengesizliği koruması
- Gerilim dengesizliği koruması
- Yakıt dolum ve çalınma alarmları
- Pil destekli gerçek zaman saati
- Rölanti devir kontrolü
- Akü şarj çalışması
- Savaş modu desteği
- Çoklu nominal şart tanımları
- Kontaktör ve motorlu şalter sürme
- 4 çeyrek enerji sayaçları
- Şebeke enerji sayaçları
- Yakıt dolum sayacı
- Yakıt tüketim sayacı
- Modem diagnostik sayfası
- USB, RS-232 ve GPRS üzerinden parametre ayarı
- Ücretsiz konfigürasyon yazılımı
- SMS ile kumanda imkanı
- Merkezi izlemeye hazır
- Mobil jeneratör desteği
- Otomatik GSM konum belirleme
- GPS bağlantısı (RS232)
- USB üzerinden yazılım atma
- IP65 koruma (conta ile)

ŞASI VE YAKIT DEPOSU:

Jeneratör setinin yükünü taşıyacak özelliklerde olan şasiler, uluslararası standartlara uygun, özellikle vibrasyon ve gerilmelere karşı yüksek dayanıklılık gösterecek şekilde tasarlanmıştır.

- Geliştirilmiş korozyon direncine sahip yüksek kaliteli çelik
- Elektrostatik toz boya
- Standartlara uygun, tuz spreyine karşı minimum 2000 saat dayanıklılık
- Jeneratörün kolay bakım ve bağlantısını sağlayacak ergonomik erişim
- Anti-vibrasyon takozları
- Şasiye entegre yakıt tankı (1500 kVA üzeri harici yakıt tankı)
- Yakıt gösterge seviyesi
- Sızdırma tavası
- Yakıt tahliye vanası

OPSİYONEL

- Çift cidarlı yakıt deposu
- Projeye özel ölçüde, renkte ve hacimde yakıt tankı
- Otomatik yakıt dolum sistemi
- Harici yakıt tankı ve transfer pompası
- Yakıt tankı ısıtıcısı
- Yağ boşaltma, elektrikli pompa
- Düşük ve yüksek yakıt seviyesi alarmı
- Atık sıvı seviye sensörü
- Atık sıvı toplama tavası
- Epoksi Boya

SOĞUTMA SİSTEMLERİ

Altaş Jeneratör, yüksek performans ve maksimum verim için jeneratör ekipmanlarını uygun ısıda sabit tutan, standartlara uygun radyatörleri kullanmaktadır.

- Dönen ve sıcak parçalara dokunmayı önleyen kafes koruyucu
- Hava kanalı adaptörü
- Opsiyonel: Remote radyatör uygulamaları

DOKÜMANTASYON

Altaş Jeneratör setlerinin içerisinde bulunan dokümanlar;

- Kullanım kılavuzu
- Kontrol panel kitapçığı
- Garanti belgesi
- Garanti şartları kitapçığı
- Test belgesi

KULLANIM ŞARTLARI

Standartta göre jeneratör tarafından atanan nominal güç, 25°C hava giriş sıcaklığı, 100 kPA (100 m A.S.L) barometrik basınç ve %30 bağıl nem için verilmektedir. Kurulumunuzdaki belirli koşullar için lütfen Altaş Jeneratör teknik ekibi ile iletişime geçin.

GARANTİ ŞARTLARI

Altaş Jeneratör setleri garanti süresi, teslim tarihinden itibaren 2 yıl ya da 1000 saattir. Detaylı garanti şartları için Altaş Jeneratör garanti şartları kitapçığını talep ediniz.

