

YANGDONG



AJ-Y 13

ТЕХНИЧЕСКИЕ ХАРАКТЕРИСТИКИ

13 kVA

11 kVA - **13 kVA** - 17 kVA - 22 kVA - 30 kVA - 37 kVA - 45 kVA
50 kVA - 60 kVA - 70 kVA - 80 kVA - 90 kVA - 100 kVA - 110 kVA

АЖ-У 13

ТЕХНИЧЕСКИЕ ХАРАКТЕРИСТИКИ

СТАНДАРТЫ КАЧЕСТВА

- Наши генераторы сертифицированы системами менеджмента ISO 9001-2015, ISO 14001-2015, ISO 45001-2018;
- Наши генераторы оснащены звукоизоляционными кабинами и имеют сертификат 2000/14/AT Модуля шумоподавления H;
- Наши группы генераторов имеют сертификаты TS ISO 8528-4, TS ISO 8528-5, TS ISO 8528-13
- Имеется сертификат TS EN ISO 9227 2000 почасового испытания на нейтральную соль
- Имеется Сертификат соответствие требованиям технических регламентов Таможенного Союза - ЕАС
- Сертификат TS 12650 (18.02.2016).
- Наши генераторы соответствуют декларации СЕ.

ВЫХОДНЫЕ ДАННЫЕ

Резервная мощность

кВА	кВт	Ампер
13	10	19

Номинальная мощность

кВА	кВт	Ампер
11	9	17

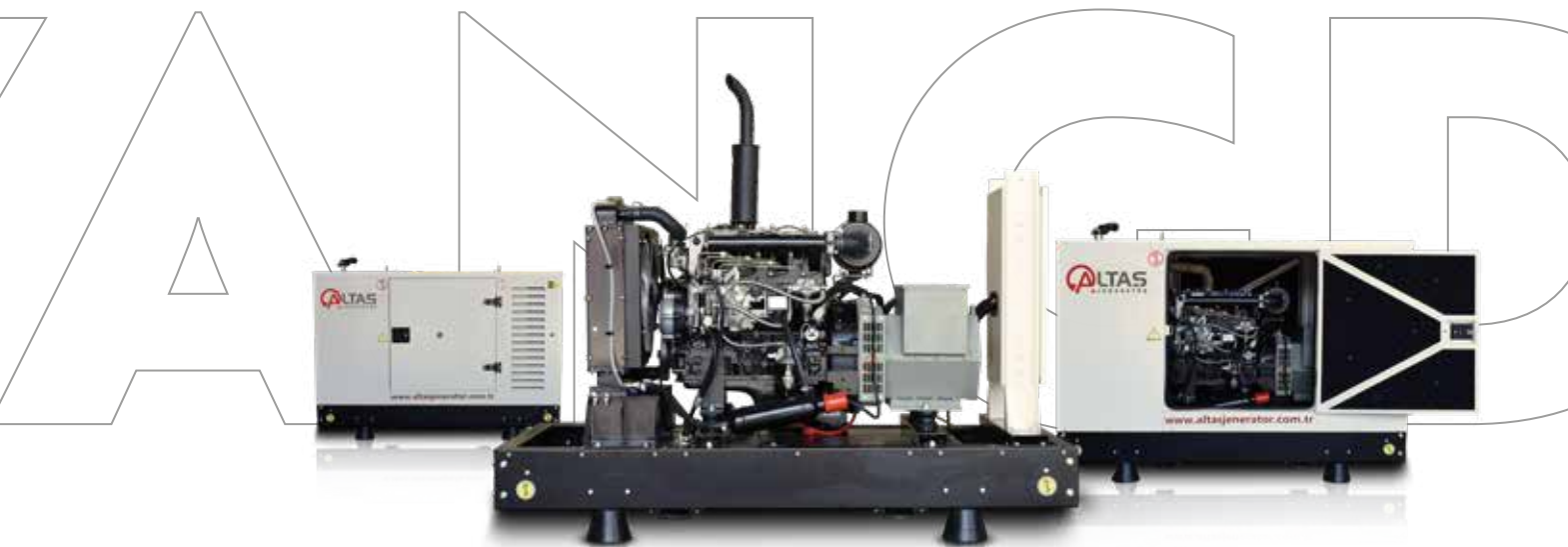
ДИЗЕЛЬНЫЙ ДВИГАТЕЛЬ

В генераторных установках "Altaş" используются усовершенствованные модели 4-х тактных двигателей с низким расходом топлива, установленным топливным насосом, воздушным, водяным и масляным охлаждением в соответствии с типом охлаждения дизеля, системой масляных, топливных и воздушных фильтров, разработанной в соответствии с интенсивными условиями работы и обеспечивающей высокую производительность дизельного двигателя, датчиками ограничения и контроля уровня для обеспечения высокой защиты, механическими или электронными регуляторами, обеспечивающими точную регулировку и настройку скорости.

Торговая марка

YANGDONG

Модель	YD385D
Максимальная общая выходная мощность (кВтм/л.с.)	12/16
Объем цилиндра (л)	1,532
Расположение цилиндров	3 Однорядный
Borex Stroke (мм*мм)	85*90
Коэффициент сжатия	22
Тип регулятора	Механический
Обороты	1500 RPM
Система всасывания	Натуральный
Метод распыления	Прямой
Тип охлаждения	С водяным охлаждением
Электрическая система (VCD)	12
Объем масла (л)	5,3
Объем охлаждающей воды (л)	6
Расход топлива 50% (л/ч)	2,5
Расход топлива 75% (л/ч)	3,1
Расход топлива 100% (л/ч)	3,6



АЛЬТЕРНАТОР

В генераторных установках "Altas" наиболее предпочтительны сертифицированные по всем международным стандартам альтернаторы европейского производства или альтернаторы, производимые под собственной торговой маркой. Применяются четырехполюсные, бесщеточные с системой самовозбуждения, высококачественные и эффективные альтернаторы, успешно прошедшие все этапы испытаний, оснащенные не требующей обслуживания системой подшипников, и регулятором напряжения электронного типа, обеспечивающим точную регулировку напряжения.

Торговая марка

XINGNUO

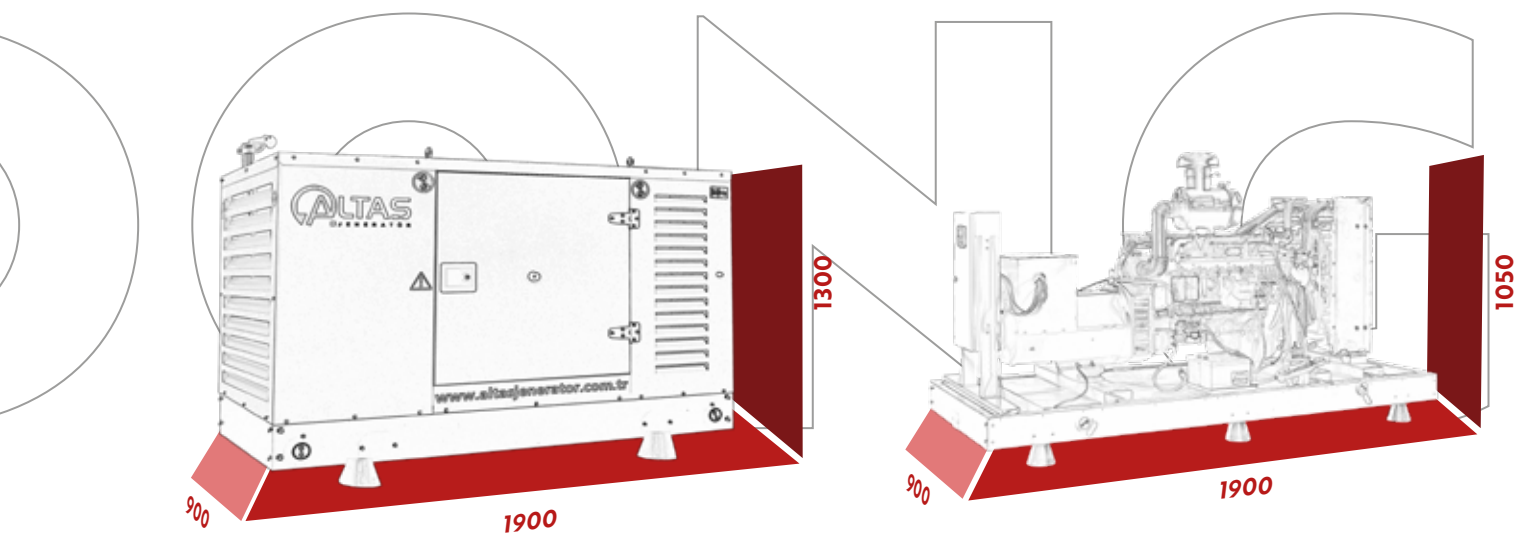
Выходное напряжение (В)	230/400
Частота (Гц)	50
Регулятор постоянного напряжения (+-)	0,01%
Ток короткого замыкания	300% (10 сек)
Класс изоляции	H
Класс защиты	IP23
Производительность (%)	88
Время работы в режиме перегрузки	в течение 1 часа 110%
Коэффициент мощности (cos Phi)	0,8
Коэффициент суммарных гармонических искажений	< 1%
Способ подключения	Звездообразная форма
Количество полюсов	4
Количество подшипников	Один

ДОПОЛНИТЕЛЬНЫЕ ОПЦИИ ДВИГАТЕЛЯ И АЛЬТЕРНАТОРА

- Топливный - водоотделительный фильтр
- Масляный нагреватель
- Альтернатор среднего напряжения
- Выходной переключатель альтернатора
- Альтернатор с питанием автоматического регулятора напряжения (AVR) от дополнительного генератора с постоянным магнитом (PMG)
- Нагреватели обмоток альтернатора - защита от влаги
- Опция монофазного режима

РАЗМЕРЫ - ВЕС КАБИНЫ

Защитные и изолированные кабины для групп генераторов "Altas" разработаны командой инженеров с применением научно-исследовательских и проектно-конструкторских разработок. Разработанные с учетом неблагоприятных погодных и климатических условий, кабины обеспечивают необходимую защиту, не оказывая негативного влияния на эффективность охлаждения и энергопотребления при стандартных показателях уровня шума и температуры окружающей среды.



Группа с кабинами

Ширина (мм)	900
Длина (мм)	1900
Высота (мм)	1300
Вес (кг)	590
Объем топливного бака (л)	107

Группа без кабин

Ширина (мм)	900
Длина (мм)	1900
Высота (мм)	1050
Вес (кг)	465
Объем топливного бака (л)	107

- Благодаря модульной конструкции обеспечивается простота обслуживания, технического обслуживания и ремонта
- Монтаж кабины осуществляется с использованием крепежных болтов и гаек без применения сварки
- Класс защиты IP23
- Конструкция из оцинкованной листовой стали
- Установленная на шасси панель управления
- Широкие дверцы, закрываемые с обеих сторон
- В зависимости от размеров кабины 2 или 4 точки подъема и транспортировки на шасси и в кабине
- Коррозионностойкие замки и петли
- Защитная крышка для радиатора с дозатором воды и антифриза в кабине
- Кнопка аварийной остановки
- Прозрачное окно приборной панели
- Огнестойкая акустическая поролоновая изоляция
- Воздухоотводящие каналы для равномерного охлаждения
- Усиленная система окраски для предотвращения коррозии и ржавчины
- Промышленный глушитель

ОПЦИИ

- Производство Кожух специального размера, формы и цвета
- Специально разработанная кабина для определенного уровня шума
- Встроенный в кабину глушитель выхлопных газов
- Сверхбесшумная кабина
- Контейнер
- Прицеп
- Глушитель больничного/ критического типа
- Комплект розеток



Панель управления

Используемые в генераторных установках "Altaş" стандартные панели управления отличаются удобством и безопасностью в эксплуатации. Возможность мгновенного отображения состояния генератора; обеспечивает удобство мониторинга конкретной информации, такой как измеряемые параметры, режим работы, предупреждения и аварийные сигналы.

- Типы панелей управления в соответствии с европейскими стандартами
- Изготовленная из листовой оцинкованной стали и окрашенная электростатической порошковой краской панель
- Кнопка аварийной остановки
- Управление с помощью микропроцессора
- Встроенный на передней панели электронный модуль управления с ЖК-дисплеем
- Программируемое программное обеспечение
- Краткое отображение неисправностей/неисправностей, регистрация данных
- Управление водяным нагревателем блока двигателя

ОПЦИИ

- Системы синхронизации
- Непрерывная параллельная система синхронизации с сетью
- Переходная система синхронизации с сетью
- Специальная конструкция панели для конкретного проекта
- Панель синхронизации для 2-16 генераторов
- Дистанционный мониторинг и управление
- Сигнализация состояния уровня топлива
- Дополнительный светодиодный модуль
- Амперметр заряда
- Выходные реле сигнализации
- Дистанционная связь
- Выходной переключатель генератора
- 3-х или 4-х полюсный выходной переключатель с электроприводом
- Системы звукового оповещения (гудок)
- Датчик землетрясения



ОСОБЕННОСТИ ПАНЕЛИ УПРАВЛЕНИЯ

- Поддержка дизельных и газовых генераторов
- Поддержка генераторов 400 Гц
- Регистрация событий с возможностью 400-кратного измерения
- Возможность изменения всех параметров с помощью передней панели
- 3-х уровневый программный пароль
- Графический ЖК-дисплей с разрешением 128x64 пикселей
- Загрузка языковых пакетов
- Форма сигналов ток-напряжение
- Гармонический анализ тока - напряжения
- Выходы 16 Ампер / 250В
- Управление сетью/Управление генератором
- 8 программируемых цифровых входов
- 6 программируемых цифровых выходов
- 3 запрограммированных аналоговых входа
- CANBUS-J1939 и усилитель Амп; вход MPU
- 3 запрограммированных сервисных сигнала оповещения
- Множественная программа самодиагностики
- Недельная программа работы
- Поддержка двух генераторов, равномерное старение
- Точная регулировка скорости (для некоторых блоков ECU)
- Автоматическое управление топливным насосом
- Функция отключения защиты
- Защита от избыточной мощности
- Защита от обратной мощности
- Предохранение от перегрузок по току реле IDMT
- Сброс нагрузки, фиктивная нагрузка
- Программы отключения множественных нагрузок
- Защита от нарушения баланса тока
- Защита от нарушения баланса напряжения
- Сигнальное оповещение о дозаправке и положении топлива
- Часы реального времени с питанием от аккумулятора
- Контроль холостого хода
- Процедура зарядки аккумулятора
- Поддержка режима боевого применения
- Множественные определения номинальных условий
- Управление контакторами и переключателями с электроприводом
- 4-х квадрантные счетчики энергии
- Сетевые счетчики энергии
- Счетчик заправки топлива
- Счетчик расхода топлива
- Страница диагностики модема
- Настройка параметров посредством USB, RS-232 и GPRS
- Бесплатное программное обеспечение для настройки параметров
- Возможность дистанционного управления посредством SMS
- Готовность централизованного мониторинга
- Поддержка мобильных генераторов
- Автоматическое определение геолокации GSM
- Подключение GPS (RS232)
- Загрузка программного обеспечения посредством USB
- Защита IP65

ШАССИ И ТОПЛИВНЫЙ БАК:

Способное выдерживать нагрузку генераторной установки шасси спроектировано в соответствии с международными стандартами, в первую очередь для обеспечения высокой устойчивости к вибрациям и нагрузкам.

- Высококачественная сталь с повышенной коррозионной стойкостью
- Электростатическое порошковое покрытие
- Соответствие стандартам, устойчивость к солевому туману в течение не менее 2000 часов
- Возможность эргономичного доступа для простоты технического обслуживания и подключения генератора
- Антивибрационные клинья
- Встроенный в шасси топливный бак (внешний топливный бак при мощности более 1500 кВА)
- Индикатор уровня топлива
- Поддон защиты от протечек
- Клапан слива топлива

ОПЦИОНАЛЬНО

- Топливный бак с двойными стенками
- Топливный бак определенного размера, цвета и объема в соответствии с проектом
- Автоматическая система дозаправки
- Внешний топливный бак и перекачивающий насос
- Подогреватель топливного бака
- Слив масла, электрический насос
- Сигнализатор низкого и высокого уровня топлива
- Датчик уровня отработанной жидкости
- Поддон для сбора отработанной жидкости
- Эпоксидная краска

СИСТЕМЫ ОХЛАЖДЕНИЯ

В генераторах "Altaş" применяются соответствующие стандартам радиаторы, обеспечивающие постоянную температуру генераторного оборудования для поддержания высокой производительности и максимальной эффективности.

- Защитный кожух, предотвращающий прикосновение к вращающимся и горячим элементам
- Адаптер для воздушного канала
- Опционально: Применение выносных радиаторов

ДОКУМЕНТАЦИЯ

Документы, входящие в комплект генераторных установок "Altaş";

- Руководство по эксплуатации
- Брошюра с описанием панели управления
- Гарантийный сертификат
- Брошюра с описанием гарантийных обязательств
- Сертификат испытаний

УСЛОВИЯ ЭКСПЛУАТАЦИИ

Номинальная мощность генератора в соответствии со стандартом указана для температуры <1>воздуха на входе 25°C</1>, барометрического давления 100 кПа (100 метров над уровнем моря) и относительной влажности 30%. Пожалуйста, свяжитесь с техническим отделом компании "Altaş Jeneratör" для получения подробной информации о специфических условиях вашей генераторной установки.

УСЛОВИЯ ГАРАНТИИ

Гарантийный срок на генераторные установки "Altaş Jeneratör" составляет 2 года или 1000 часов. Что наступает ранее. Для получения подробной информации о гарантийных условиях, пожалуйста, запросите брошюру о гарантийных условиях компании "Altaş Jeneratör".



altasjenerator.com.tr