

ELLA



# AJ-Ella 37

## CARACTÉRISTIQUES TECHNIQUES

### 37 kVA

22 kVA - 28 kVA - **37 kVA** - 45 kVA - 55 kVA - 75 kVA - 90 kVA  
110 kVA - 125 kVA - 150 kVA - 170 kVA - 225 kVA - 250 kVA

# AJ-ELLA 37

## CARACTÉRISTIQUES TECHNIQUES

### NORMES DE QUALITÉ

- Certificats de systèmes de management ISO 9001-2015, ISO 14001-2015, ISO 45001-2018 ;
- Nos cabines d'isolation acoustique de groupes électrogènes sont conformes au certificat Module H Règlement sur le Bruit 2000/14/CE;
- Nos groupes de groupes électrogènes sont conformes aux certificats TS ISO 8528-4, TS ISO 8528-5, TS ISO 8528-13.
- Il possède le certificat de Test du Sel Neutre de 2000 heures TS EN ISO 9227.
- Il dispose du certificat douanier EAC.
- Certifié TS 12650 (18.02.2016).
- Nos groupes électrogènes sont déclarés CE.

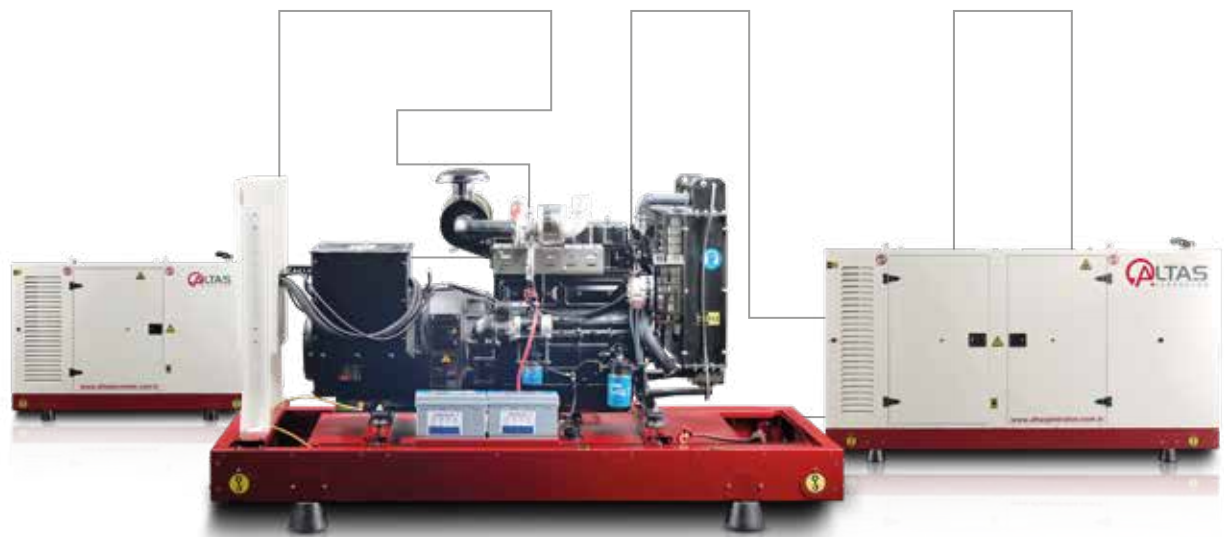
### VALEURS DE SORTIE

Alimentation en veille			Puissance principale		
Kva	KW	Ampère	Kva	KW	Ampère
37	30	54	34	27	49

### MOTEUR DIESEL

Les groupes électrogènes Altaş utilisent des marques de moteurs 4 temps de pointe à faible consommation de carburant, pompe à carburant montée, refroidissement par air, eau et huile selon le type de refroidissement diesel, système de filtres à huile, à carburant et à air conçu pour des conditions de travail difficiles qui garantissent des performances élevées du moteur diesel, capteurs de limite et de niveau pour une protection élevée, régulateur de type mécanique ou électronique qui assure un ajustement et une régulation précis de la vitesse.

Marque	ELLA
Modèle	E4100D1
Puissance max. de sortie totale (kW/hp)	33/44
Volume du cylindre (l)	3,61
Disposition des cylindres	4 rangées unique
Alésage x Course (mm*mm)	100*115
Taux de compression	19:01
Type de Régulation	Mécanique
Tour	1500 tr/min
Système d'aspiration	Naturel
Type de pulvérisation	Direct
Type de refroidissement	Refroidissement à l'eau
Système électrique (VCD)	12
Capacité d'lubrifiant (l)	14
Capacité d'eau de refroidissement (l)	17
Consommation de carburant 50% (l/h)	3,8
Consommation de carburant 75% (l/h)	6
Consommation de carburant 100% (l/h)	7,7



## ALTERNATEUR

Dans les groupes électrogènes Altas Jenerator, les alternateurs d'origine européenne avec tous les certificats internationaux qui peuvent varier selon le projet ou les alternateurs produits sous sa propre marque sont préférés. On utilise des alternateurs de haute qualité et efficaces qui ont passé toutes les étapes de test, qui ont un système de roulement sans entretien, un régulateur de tension de type électronique qui permet un réglage précis de la tension, des alternateurs, sans balais, 4 pôles, avec auto-avertissement, de bonne qualité et efficaces.

### Marque

### XINGNUO

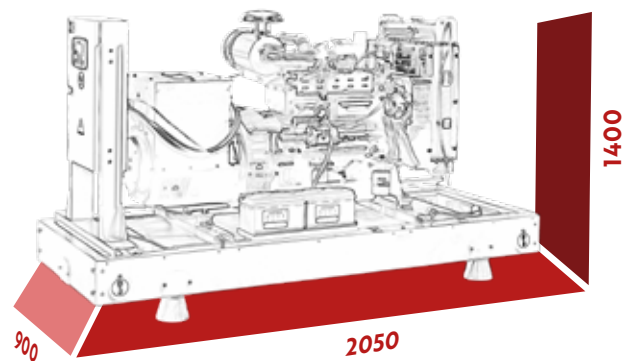
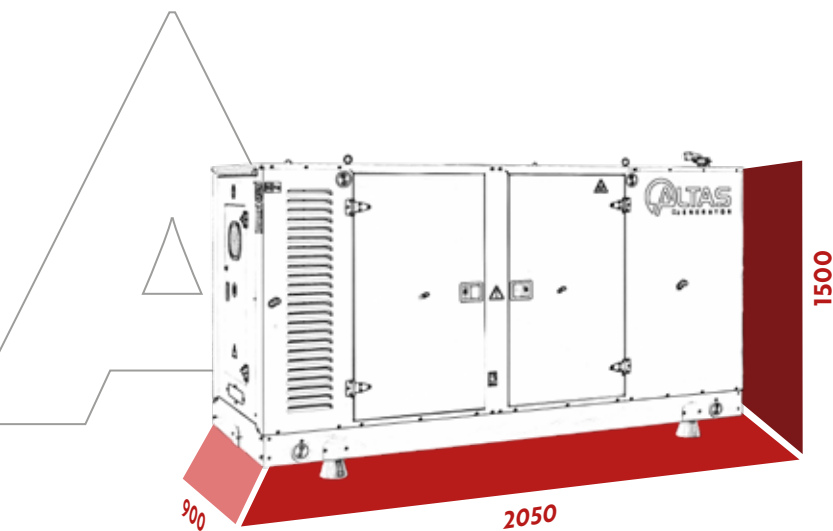
Tension de sortie (V)	230/400
Fréquence (Hz)	50
Rég. de tension permanente (±)	1%
Courant de court-circuit	300% (10 secondes)
Classe d'Isolément	H
Classe de protection	IP21
Rendement (%)	88
Durée de fonctionnement en surcharge	110% pendant 1 heure
Facteur de puissance (cos Phi)	0,8
Total du taux de distorsion harmonique	< 1%
Type de connexion	Étoile
Nombre de pôles	4
Nombre de roulement	Unique

## MOTEUR ET ALTERNATEUR OPTIONS FACULTATIVES

- Filtre séparateur carburant-eau
- Réchauffeur d'huile
- Alternateur de moyenne tension
- Disjoncteur de sortie de l'alternateur
- Alternateur avec double AVR et PMG
- Réchauffeurs d'enroulement d'alternateur - anti-humidité
- Option monophasée

## CABINE - DIMENSIONS ET POIDS

Les cabines de protection et d'isolation pour les groupes Altas Jenerator ont été conçues par des équipes d'ingénieurs avec des études de R&D. Les cabines développées pour des conditions météorologiques et environnementales difficiles sont conçues pour offrir une protection en n'affectant pas les performances de refroidissement et l'efficacité énergétique en fonction du niveau sonore standard et de la température ambiante.



### Avec Capotage

Largeur (mm)	900
Longueur (mm)	2050
Hauteur (mm)	1500
Poids (kg)	895
Capacité du réservoir de carburant (l)	122

### Sans Capotage

Largeur (mm)	900
Longueur (mm)	2050
Hauteur (mm)	1400
Poids (kg)	725
Capacité du réservoir de carburant (l)	122

- Grâce à sa structure modulaire, un service, un moyen de maintenance et d'intervention facile
- Assemblage de la cabine effectuée avec des boulons et des écrous sans soudure
- Classe de protection IP23
- Structure en tôle d'acier galvanisée
- Panneau de commande montée sur châssis
- Grandes portes qui peuvent être verrouillées des deux côtés
- Point de levage et de transport sur le châssis et la cabine à partir de 2 ou 4 points en fonction des dimensions de la cabine
- Serrures et charnières résistantes à la corrosion
- Couvercle sur la cabine permettant le remplissage d'eau et d'antigel facilement dans le radiateur
- Bouton d'arrêt d'urgence
- Fenêtre transparente du tableau de bord
- Isolation acoustique ignifuge en éponge
- Conduits d'admission d'air développés pour assurer un refroidissement homogène
- Système de peinture renforcé contre la corrosion et la rouille
- Silencieux de type industriel

## OPTIONS

- Fabrication de cabines dans des tailles, des formes et des couleurs spéciales
- Cabine spécialement conçue pour un niveau sonore particulier
- Silencieux d'échappement caché dans la cabine
- Cabine super silencieuse
- Conteneur
- Remorque
- Silencieux de type hospitalier/ critique
- Kit de prise



## PANNEAU DE COMMANDE

Les panneaux de commande standard utilisés dans les groupes Altaş Jenerator sont conviviaux et permettent une utilisation sûre. L'état instantané du groupes électrogènes ; permet de suivre facilement des informations spécifiques, telles que les paramètres mesurés, le mode de fonctionnement, les avertissements et les alarmes.

- Types de centrales conformes aux normes Européennes
- Panneau en tôle d'acier galvanisé et peint avec une peinture en poudre électrostatique
- Bouton d'arrêt d'urgence
- Contrôle avec microprocesseur
- Module de commande électronique LCD à l'avant
- Logiciel programmable
- Affichage récapitulatif des pannes/événements, tenue des registres
- Vérification du chauffe-eau du bloc moteur

## OPTIONS

- Systèmes de synchronisation
- Système parallèle continu avec le réseau
- Système de synchronisation de transition avec le réseau
- Conception de panneau spéciale spécifique au projet
- Carte de synchronisation pour 2 à 16 groupes électrogènes
- Surveillance et contrôle à distance
- Alarme de niveau de carburant
- Module LED supplémentaire
- Ampèremètre de charge
- Relais de sortie d'alarme
- Communication à distance
- Interrupteur de sortie du groupes électrogènes
- Commutateur de sortie motorisé à 3 ou 4 pôles
- Systèmes d'avertissement sonore (klaxon)
- Capteur de tremblement de terre



## CARACTÉRISTIQUES DU PANNEAU DE COMMANDE

- Support pour groupes électrogènes diesel et à gaz
- Support pour groupes électrogènes 400 Hz
- Enregistrement d'événements avec une valeur mesurée 400x
- Tous les paramètres peuvent être modifiés à partir du panneau avant
- Mot de passe du programme à 3 niveaux
- LCD graphique 128 x 64 pixels
- Installation de langue
- Forme d'onde courant-tension
- Analyse harmonique courant-tension
- Sorties 16 ampères / 250V SK / JK
- 8 entrées numériques programmées
- 6 sorties numériques programmées
- 3 entrées analogiques programmées
- CANBUS-J1939 & amp; entrée MPU
- 3 alarmes de service programmées
- Programme de test automatisé multiple
- Horaire de travail hebdomadaire
- Support à double groupes électrogènes, vieillissement uniforme
- Réglage fin de la vitesse (certains ECU)
- Contrôle automatique de la pompe à carburant
- Fonction d'annulation des protections
- Protection contre la surpuissance
- Protection contre l'alimentation inversée
- Protection IDMT contre les surintensités
- Délestage, dummy load
- Plusieurs programmes de délestage
- Protection contre les déséquilibres de courant
- Protection contre les déséquilibres de tension
- Alarmes de ravitaillement et de vol
- Horloge temps réel assistée par batterie
- Contrôle du régime de ralenti
- Fonctionnement de charge de la batterie
- Support du mode combat
- Définitions multiples de termes nominaux
- Entraînement d'interrupteur motorisé et contacteur
- 4 compteurs d'énergie quadrants
- Compteurs d'énergie de réseau
- Compteur de remplissage de carburant
- Indicateur de consommation de carburant
- Page de diagnostic du modem
- Réglage des paramètres via USB, RS-232 et GPRS
- Logiciel de configuration gratuit
- Possibilité de contrôle par SMS
- Prêt à surveiller le centre
- Support de groupes électrogènes mobiles
- Géolocalisation GSM automatique
- Connexion GPS (RS232)
- Lancement de logiciels via USB
- Protection IP65 (avec joint)

## CHÂSSIS ET RÉSERVOIR DE CARBURANT :

Le châssis, qui sont capables de supporter la charge du groupe électrogène, sont conçus conformément aux normes internationales et de manière à présenter une résistance élevée aux vibrations et aux contraintes.

- Acier de haute qualité avec une résistance améliorée à la corrosion
- Peinture en poudre électrostatique
- Conforme aux normes, résistance minimale de 2000 heures à la pulvérisation saline
- Accès ergonomique pour faciliter l'entretien et le raccordement du groupes électrogènes
- Cales anti-vibratoires
- Réservoir de carburant intégré au châssis (réservoir de carburant externe de plus de 1500 kVA)
- Jauge de Niveau de Carburant
- Bac de Rétention
- Vanne de vidange de carburant

## OPTIONNEL

- Réservoir Double Parois
- Réservoir de carburant de taille, de couleur et de volume spécifiques au projet
- Système de ravitaillement automatique
- Réservoir de carburant externe et pompe de transfert
- Réchauffeur de réservoir de carburant
- Vidange d'huile, pompe électrique
- Alarme de niveau de carburant bas et haut
- Capteur de niveau de liquide résiduaire
- Bac de rétention pour les fuites liquides. des liquides résiduaires
- Peinture Electrostatique

## SYSTÈMES DE REFROIDISSEMENT

Altaş Jenerator utilise des radiateurs conformes aux normes qui maintiennent l'équipement du groupes électrogènes constant à la température appropriée pour des performances élevées et une efficacité maximale.

- Barrière de Protection pour empêcher l'accès aux pièces chaudes et en rotation.
- Adaptateur de conduit d'air
- Optionnel : applications de radiateur à distance

## DOCUMENTATION

Documents inclus dans les groupes Altaş Jenerator ;

- Manuel d'Entretien
- Livret du panneau de commande
- Certificat de garantie
- Livret des conditions de garantie
- Certificat d'essai

## CONDITIONS D'UTILISATION

Selon la norme, la puissance nominale attribuée par le groupes électrogènes est donnée pour une température d'entrée d'air de 25°C, une pression barométrique de 100 kPA (100 m A.S.L) et une humidité relative de 30%. Pour des conditions spécifiques à votre installation, veuillez contacter l'équipe technique d'Altaş Jenerator.

## CONDITIONS DE GARANTIE

La période de garantie des groupes Altaş Jenerator est de 2 ans ou 1000 heures à compter de la date de livraison. Pour connaître les conditions de garantie détaillées, veuillez demander le livret des conditions de garantie d'Altaş Jenerator.

