

# BAUDOUGIN



## AJ-B 55

### ТЕХНИЧЕСКИЕ ХАРАКТЕРИСТИКИ

#### 55 kVA

20 kVA - 25 kVA - 35 kVA - 44 kVA - 50 kVA - **55 kVA** - 70 kVA - 88 kVA - 110 kVA - 150 kVA  
165 kVA - 220 kVA - 250 kVA - 275 kVA - 300 kVA - 350 kVA - 400 kVA - 440 kVA - 500 kVA - 550 kVA  
660 kVA - 715 kVA - 750 kVA - 825 kVA - 900 kVA - 1000 kVA - 1100 kVA - 1250 kVA - 1400 kVA  
1500 kVA - 1650 kVA - 1900 kVA - 2000 kVA - 2250 kVA - 2500 kVA - 2750 kVA

# АЖ-В 55

## ТЕХНИЧЕСКИЕ ХАРАКТЕРИСТИКИ

### СТАНДАРТЫ КАЧЕСТВА

- Наши генераторы сертифицированы системами менеджмента ISO 9001-2015, ISO 14001-2015, ISO 45001-2018;
- Наши генераторы оснащены звукоизоляционными кабинами и имеют сертификат 2000/14/AT Модуля шумоподавления H;
- Наши группы генераторов имеют сертификаты TS ISO 8528-4, TS ISO 8528-5, TS ISO 8528-13
- Имеется сертификат TS EN ISO 9227 2000 почасового испытания на нейтральную соль
- Имеется Сертификат соответствие требованиям технических регламентов Таможенного Союза - EAC
- Сертификат TS 12650 (18.02.2016).
- Наши генераторы соответствуют декларации CE.

### ВЫХОДНЫЕ ДАННЫЕ

#### Резервная мощность

кВА	кВт	Ампер
55	44	79

#### Номинальная мощность

кВА	кВт	Ампер
50	40	72

### ДИЗЕЛЬНЫЙ ДВИГАТЕЛЬ

В генераторных установках "Altaş" используются усовершенствованные модели 4-х тактных двигателей с низким расходом топлива, установленным топливным насосом, воздушным, водяным и масляным охлаждением в соответствии с типом охлаждения дизеля, системой масляных, топливных и воздушных фильтров, разработанной в соответствии с интенсивными условиями работы и обеспечивающей высокую производительность дизельного двигателя, датчиками ограничения и контроля уровня для обеспечения высокой защиты, механическими или электронными регуляторами, обеспечивающими точную регулировку и настройку скорости.

#### Торговая марка

#### BAUDOIN

Модель	4M06G55/5
Максимальная общая выходная мощность (кВтм/л.с.)	53/71
Объем цилиндра (л)	2,3
Расположение цилиндров	4 Однорядный
Borex Stroke (мм*мм)	89*92
Коэффициент сжатия	17,5:1
Тип регулятора	Электронная
Обороты	1500 RPM
Система всасывания	Турбокомпрессор
Метод распыления	Прямой
Тип охлаждения	С водяным охлаждением
Электрическая система (VCD)	12
Объем масла (л)	9,2
Объем охлаждающей воды (л)	8,4
Расход топлива 50% (л/ч)	6
Расход топлива 75% (л/ч)	8,9
Расход топлива 100% (л/ч)	11,9



## АЛЬТЕРНАТОР

В генераторных установках "Altaş" наиболее предпочтительны сертифицированные по всем международным стандартам альтернаторы европейского производства или альтернаторы, производимые под собственной торговой маркой. Применяются четырехполюсные, бесщеточные с системой самовозбуждения, высококачественные и эффективные альтернаторы, успешно прошедшие все этапы испытаний, оснащенные не требующей обслуживания системой подшипников, и регулятором напряжения электронного типа, обеспечивающим точную регулировку напряжения.

### Торговая марка

### Leroy-Somer

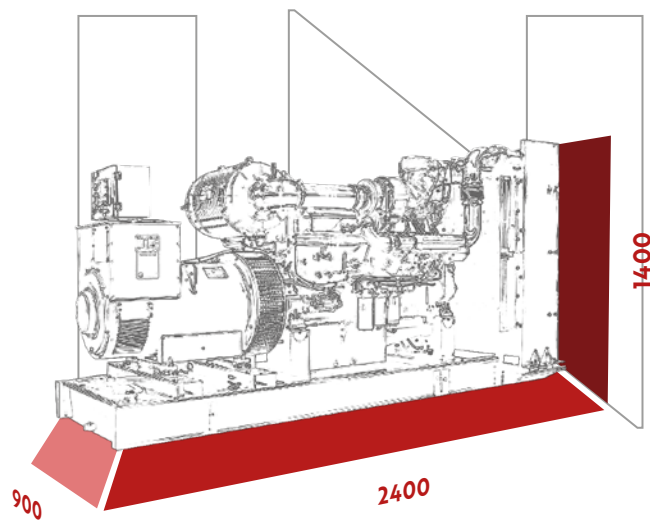
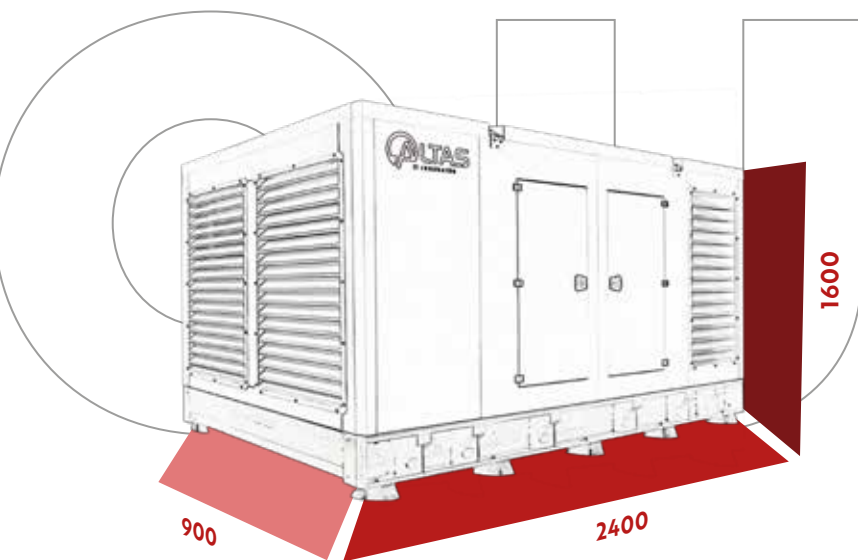
Модель	TAL 042 G
Выходное напряжение (В)	230/400
Частота (Гц)	50
Регулятор постоянного напряжения ( $\pm$ )	1%
Ток короткого замыкания	300% (10 сек)
Класс изоляции	H
Класс защиты	IP21
Производительность (%)	88,9
Время работы в режиме перегрузки	в течение 1 часа 110%
Коэффициент мощности ( $\cos \Phi_{hl}$ )	0,8
Коэффициент суммарных гармонических искажений	< 2%
Способ подключения	Звездообразная форма
Количество полюсов	4
Количество подшипников	Один

## ДОПОЛНИТЕЛЬНЫЕ ОПЦИИ ДВИГАТЕЛЯ И АЛЬТЕРНАТОРА

- Топливный - водоотделительный фильтр
- Масляный нагреватель
- Альтернатор среднего напряжения
- Выходной переключатель альтернатора
- Альтернатор с питанием автоматического регулятора напряжения (AVR) от дополнительного генератора с постоянным магнитом (PMG)
- Нагреватели обмоток альтернатора - защита от влаги
- Опция монофазного режима

## РАЗМЕРЫ - ВЕС КАБИНЫ

Защитные и изолированные кабины для групп генераторов "Altaş" разработаны командой инженеров с применением научно-исследовательских и проектно-конструкторских разработок. Разработанные с учетом неблагоприятных погодных и климатических условий, кабины обеспечивают необходимую защиту, не оказывая негативного влияния на эффективность охлаждения и энергопотребления при стандартных показателях уровня шума и температуры окружающей среды.



### Группа с кабинами

Ширина (мм)	900
Длина (мм)	2400
Высота (мм)	1600
Вес (кг)	907
Объем топливного бака (л)	150

### Группа без кабин

Ширина (мм)	900
Длина (мм)	2400
Высота (мм)	1400
Вес (кг)	720
Объем топливного бака (л)	150

- Благодаря модульной конструкции обеспечивается простота обслуживания, технического обслуживания и ремонта
- Монтаж кабины осуществляется с использованием крепежных болтов и гаек без применения сварки
- Класс защиты IP23
- Конструкция из оцинкованной листовой стали
- Установленная на шасси панель управления
- Широкие дверцы, закрываемые с обеих сторон
- В зависимости от размеров кабины 2 или 4 точки подъема и транспортировки на шасси и в кабине
- Коррозионностойкие замки и петли
- Защитная крышка для радиатора с дозатором воды и антифриза в кабине
- Кнопка аварийной остановки
- Прозрачное окно приборной панели
- Огнестойкая акустическая поролоновая изоляция
- Воздухоотводящие каналы для равномерного охлаждения
- Усиленная система окраски для предотвращения коррозии и ржавчины
- Промышленный глушитель

## ОПЦИИ

- Производство Кожух специального размера, формы и цвета
- Специально разработанная кабина для определенного уровня шума
- Встроенный в кабину глушитель выхлопных газов
- Сверхбесшумная кабина
- Контейнер
- Прицеп
- Глушитель больничного/ критического типа
- Комплект розеток





## Панель управления

Используемые в генераторных установках "Altaş" стандартные панели управления отличаются удобством и безопасностью в эксплуатации. Возможность мгновенного отображения состояния генератора; обеспечивает удобство мониторинга конкретной информации, такой как измеряемые параметры, режим работы, предупреждения и аварийные сигналы.

- Типы панелей управления в соответствии с европейскими стандартами
- Изготовленная из листовой оцинкованной стали и окрашенная электростатической порошковой краской панель
- Кнопка аварийной остановки
- Управление с помощью микропроцессора
- Встроенный на передней панели электронный модуль управления с ЖК-дисплеем
- Программируемое программное обеспечение
- Краткое отображение неисправностей/неисправностей, регистрация данных
- Управление водяным нагревателем блока двигателя

## ОПЦИИ

- Системы синхронизации
- Непрерывная параллельная система синхронизации с сетью
- Переходная система синхронизации с сетью
- Специальная конструкция панели для конкретного проекта
- Панель синхронизации для 2-16 генераторов
- Дистанционный мониторинг и управление
- Сигнализация состояния уровня топлива
- Дополнительный светодиодный модуль
- Амперметр заряда
- Выходные реле сигнализации
- Дистанционная связь
- Выходной переключатель генератора
- 3-х или 4-х полюсный выходной переключатель с электроприводом
- Системы звукового оповещения (гудок)
- Датчик землетрясения



## ОСОБЕННОСТИ ПАНЕЛИ УПРАВЛЕНИЯ

- Поддержка дизельных и газовых генераторов
- Поддержка генераторов 400 Гц
- Регистрация событий с возможностью 400-кратного измерения
- Возможность изменения всех параметров с помощью передней панели
- 3-х уровневый программный пароль
- Графический ЖК-дисплей с разрешением 128x64 пикселей
- Загрузка языковых пакетов
- Форма сигналов ток-напряжение
- Гармонический анализ тока - напряжения
- Выходы 16 Ампер / 250В
- Управление сетью/Управление генератором
- 8 программируемых цифровых входов
- 6 программируемых цифровых выходов
- 3 запрограммированных аналоговых входа
- CANBUS-J1939 и усилитель Амп; вход MPU
- 3 запрограммированных сервисных сигнала оповещения
- Множественная программа самодиагностики
- Недельная программа работы
- Поддержка двух генераторов, равномерное старение
- Точная регулировка скорости (для некоторых блоков ECU)
- Автоматическое управление топливным насосом
- Функция отключения защиты
- Защита от избыточной мощности
- Защита от обратной мощности
- Предохранение от перегрузок по току реле IDMT
- Сброс нагрузки, фиктивная нагрузка
- Программы отключения множественных нагрузок
- Защита от нарушения баланса тока
- Защита от нарушения баланса напряжения
- Сигнальное оповещение о дозаправке и положении топлива
- Часы реального времени с питанием от аккумулятора
- Контроль холостого хода
- Процедура зарядки аккумулятора
- Поддержка режима боевого применения
- Множественные определения номинальных условий
- Управление контакторами и переключателями с электроприводом
- 4-х квадрантные счетчики энергии
- Сетевые счетчики энергии
- Счетчик заправки топлива
- Счетчик расхода топлива
- Страница диагностики модема
- Настройка параметров посредством USB, RS-232 и GPRS
- Бесплатное программное обеспечение для настройки параметров
- Возможность дистанционного управления посредством SMS
- Готовность централизованного мониторинга
- Поддержка мобильных генераторов
- Автоматическое определение геолокации GSM
- Подключение GPS (RS232)
- Загрузка программного обеспечения посредством USB
- Защита IP65

## ШАССИ И ТОПЛИВНЫЙ БАК:

Способное выдерживать нагрузку генераторной установки шасси спроектировано в соответствии с международными стандартами, в первую очередь для обеспечения высокой устойчивости к вибрациям и нагрузкам.

- Высококачественная сталь с повышенной коррозионной стойкостью
- Электростатическое порошковое покрытие
- Соответствие стандартам, устойчивость к солевому туману в течение не менее 2000 часов
- Возможность эргономичного доступа для простоты технического обслуживания и подключения генератора
- Антивибрационные клинья
- Встроенный в шасси топливный бак (внешний топливный бак при мощности более 1500 кВА)
- Индикатор уровня топлива
- Поддон защиты от протечек
- Клапан слива топлива

## ОПЦИОНАЛЬНО

- Топливный бак с двойными стенками
- Топливный бак определенного размера, цвета и объема в соответствии с проектом
- Автоматическая система дозаправки
- Внешний топливный бак и перекачивающий насос
- Подогреватель топливного бака
- Слив масла, электрический насос
- Сигнализатор низкого и высокого уровня топлива
- Датчик уровня отработанной жидкости
- Поддон для сбора отработанной жидкости
- Эпоксидная краска

## СИСТЕМЫ ОХЛАЖДЕНИЯ

В генераторах "Altaş" применяются соответствующие стандартам радиаторы, обеспечивающие постоянную температуру генераторного оборудования для поддержания высокой производительности и максимальной эффективности.

- Защитный кожух, предотвращающий прикосновение к вращающимся и горячим элементам
- Адаптер для воздушного канала
- Опционально: Применение выносных радиаторов

## ДОКУМЕНТАЦИЯ

Документы, входящие в комплект генераторных установок "Altaş";

- Руководство по эксплуатации
- Брошюра с описанием панели управления
- Гарантийный сертификат
- Брошюра с описанием гарантийных обязательств
- Сертификат испытаний

## УСЛОВИЯ ЭКСПЛУАТАЦИИ

Номинальная мощность генератора в соответствии со стандартом указана для температуры <1>воздуха на входе 25°C</1>, барометрического давления 100 кПа (100 метров над уровнем моря) и относительной влажности 30%. Пожалуйста, свяжитесь с техническим отделом компании "Altaş Jeneratör" для получения подробной информации о специфических условиях вашей генераторной установки.

## УСЛОВИЯ ГАРАНТИИ

Гарантийный срок на генераторные установки "Altaş Jeneratör" составляет 2 года или 1000 часов. Что наступает ранее. Для получения подробной информации о гарантийных условиях, пожалуйста, запросите брошюру о гарантийных условиях компании "Altaş Jeneratör".



altasjenerator.com.tr