



AJ-B 150

STANDART ÖZELLİKLER

- Ön ısıtıcı
- Akü ve kabloları
- Elektronik akü şarj cihazı
- Şaseye entegre yakıt deposu
- Esnek yakıt hortumları ve yağ boşaltma vanası
- Çelik sacdan kaynaklı imal edilmiş, elektro statik toz boyalı şase
- Paslanmaz galvaniz saclı kabin tasarımı

ÇIKIŞ DEĞERLERİ

Standby Güç			Prime Güç		
kVA	kW	Amper	kVA	kW	Amper
150	120	216	135	108	194

DİZEL MOTOR

ISO 8528, ISO 3046, BS 5514, DIN 6271 standartlarına uygun, düşük yakıt sarıyatlı, yakıt pompasına monteli, mekanik veya elektronik tip governörlü son teknoloji ürünü motor markaları kullanılmaktadır.

Marka	Baudouin
Model	6M11G150/5
Maks. Toplam Çıkış Gücü (kW/hp)	140/188
Silindir Hacmi (lt)	6,75
Silindir Dizilişi	6 Tek S♦♦♦ra
Bore x Stroke (mm*mm)	105*130
Governör Tipi	Elektronik
Devir	1500 RPM
Emme Sistemi	
Püskürtme Şekli	Direkt
Soğutma Şekli	Su So♦♦♦utmal♦♦♦
Elektrik Sistemi (VCD)	24
Yağ Kapasitesi (lt)	16
Soğutma Suyu Kapasitesi (lt)	28
Yakıt Sarıyatı %50 (lt/h)	15,9
Yakıt Sarıyatı %75 (lt/h)	23,1
Yakıt Sarıyatı %100 (lt/h)	30,4

ALTERNATÖR

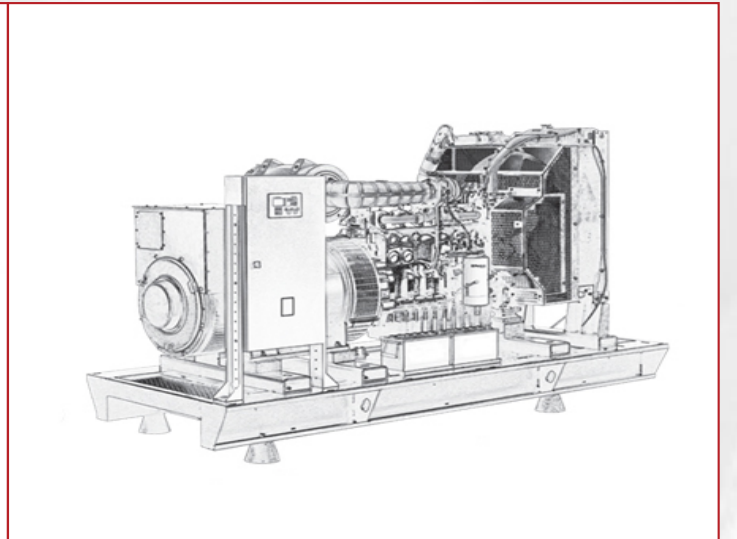
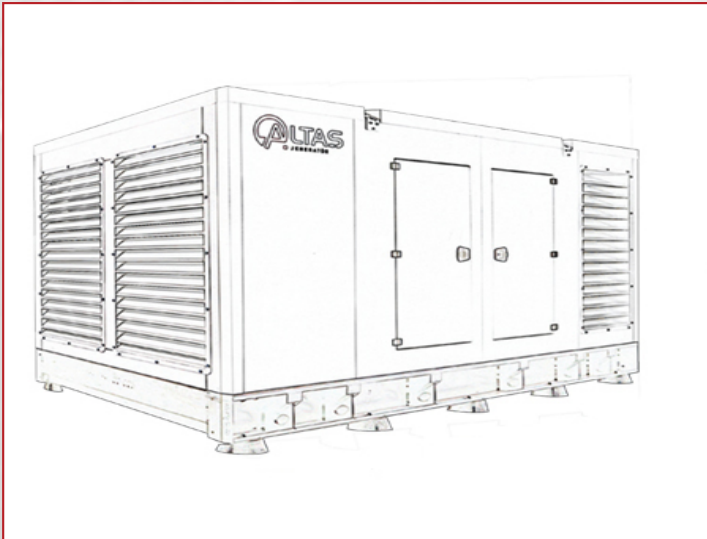
4 kutuplu kendinden ikazlı fırçasız, senkron alternatör, bakım gerektirmeyen yataklama sistemine sahip, hassas voltaj ayarı sağlayan elektronik tip voltaj regülatörü.

Çıkış Voltajı (V)	230/400
Frekans (Hz)	50
Kalıcı Voltaj Reg. (\pm) (%)	0,01
Kısa Devre Akımı	% 300 (10 sec)
İzolasyon Sınıfı	H
Koruma Sınıfı	IP23
Verim (%)	93,3
Aşırı Yükte Çalışma Zamanı	1 saat s♦♦re ile % 110
Güç Faktörü (cos Phi)	0,8
Toplam Harmonik Bozulma Oranı	% 3'den k♦♦♦♦♦♦♦♦k
Bağlantı Şekli	Y♦♦♦ld♦♦z
Kutup Sayısı	4
Yatak Sayısı	Tek
Kabin Tipi	AJE-05

Altas Jeneratör önceden haber vermeksizin jeneratör teknolojisinde devam eden gelişmeler nedeniyle, teknik özelliklerde, kabin ölçülerinde önceden değişiklik yapma hakkını saklı tutar.

BOYUTLAR VE AĞIRLIK

KABİNLİ GRUP	En (mm)	1100	KABİNSİZ GRUP	En (mm)	1100
	Boy (mm)	3050		Boy (mm)	2600
Yükseklik (mm)	1700	Yükseklik (mm)	1450		
Ağırlık (Kg)	1800	Ağırlık (Kg)	1450		
Yakıt Tankı Kapasitesi (Lt)	240	Yakıt Tankı Kapasitesi (Lt)	240		



OPSIYONEL ÖZELLİKLERİ

- Ses izolasyon kabini
- Transfer panosu
- Yakıt su ayırıcı filtre
- Alternatör çıkış şalter
- Yakıt tankı ısıtıcısı
- Yağ ısıtıcısı
- Harici yakıt tankı ve transfer pompası
- Uzaktan izleme ve kontrol
- Senkronizasyon sistemleri
- Özel tip egzost susturucusu
- Römork

KONTROL PANELİ ÖZELLİKLERİ



- Dizel ve gaz jeneratörü desteği
- 400 Hz jeneratör desteği
- 400ölçüm değerli olay kaydı
- Tüm parametreler ön panelden değiştirilebilir
- 3 seviyeli program şifresi
- 128x64 piksel grafik LCD
- Dil yükleme
- Akım-gerilim dalga şekli
- Akım-gerilim harmonik analiz
- 16 Amp / 250V ŞK / JK çıkışları
- 8 adet programlı dijital giriş
- 6 adet programlı dijital çıkış
- 3 adet programlı analog giriş
- CANBUS-J1939 & MPU girişi
- 3 adet programlı servis alarmı
- Çoklu otomatik test programı
- Haftalık çalışma programı
- Dual jeneratör desteği, eşit yaşlandırma
- İnce hız ayarı (bazı ECU'ler)
- Otomatik yakıt pompa kontrolü
- Korumalar iptal özelliği
- Aşırı güç koruması
- Ters güç koruması
- Aşırı akım IDMT koruması
- Yük atma, dummy load
- Çoklu yük atma programları
- Akım dengesizliği koruması
- Gerilim dengesizliği koruması
- Yakıt dolum ve çalınma alarmları
- Pil destekli gerçek zaman saati
- Rölanti devir kontrolü
- Akü şarj çalışması
- Savaş modu desteği
- Çoklu nominal şart tanımları
- Kontaktör ve motorlu şalter sürme
- 4 çeyrek enerji sayaçları
- Şebeke enerji sayaçları
- Yakıt dolum sayacı
- Yakıt tüketim sayacı
- Modem dignostik sayfası
- USB, RS-232 ve GPRS üzerinden parametre ayarı
- Ücretsiz konfigürasyon yazılımı
- SMS ile kumanda imkanı
- Merkezi izlemeye hazır
- Mobil jeneratör desteği
- Otomatik GSM konum belirleme
- GPS bağlantısı (RS232)
- USB üzerinden yazılım atma
- IP65 koruma (conta ile)