

BENZİNLİ PORTATİF JENERATÖRLER

G 4000

G 4000 E

G 6500 E

G 6500 E3

G 8500 E

G 8500 E3

G 10000 E

G 10000 E3

ALTAS
JENERATÖR

“run for more”

G 6500 E

TEKNİK ÖZELLİKLER

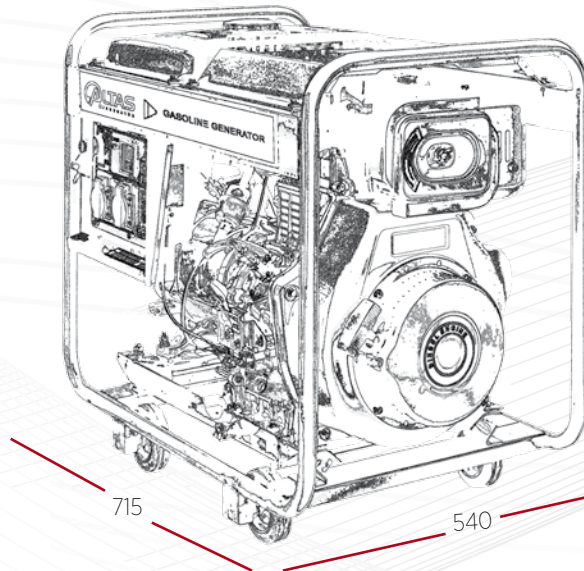
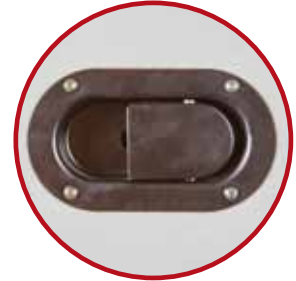


BENZİNLİ PORTATİF JENERATÖRLER

Altas Portatif Benzinli Jeneratörler, uzun ömürlü yapısı sayesinde daha az uğraş ile daha fazla etki sağlar. Kolay kurulumu, yakıt tasarruflu ve güvenli yapısı ile kolayca taşıyabilmemiz için her yerde kullanıma hazır olarak teslim edilir.

Model		G 6500 E
Maksimum Güç	kVA	6,5
Voltaj	V	220
Frekans	Hz	50
Güç Faktörü	Cos Phi	1
Faz	-	1
Motor Modeli	-	188
Güç / Devir	HP / rpm	13 / 3000

Motor Tipi		Tek Silindir, 4 zamanlı, Hava Soğutmalı, Benzinli
Silindir Hacmi	CC	389
Çalışma Süresi	h	9
Çalışma Şekli	-	Marşlı
Yakıt Türü	-	Benzin
Yakıt Kapasitesi	L	25
Yağ Kapasitesi	L	1,1
Ses Seviyesi	dB(A) 7m	74
Ölçüler (UxGxY)	mm	715x540x595
Net Ağırlık	kg	82



Altas Jeneratör önceden haber vermeksizin jeneratör teknolojisinde devam eden gelişmeler nedeniyle, teknik özelliklerde, kabin ölçülerinde önceden değişiklik yapma hakkını saklı tutar.