

BENZİNLİ PORTATİF JENERATÖRLER

G 4000

G 4000 E
G 6500 E
G 6500 E3
G 8500 E
G 8500 E3
G 10000 E
G 10000 E3

ALTAS
JENERATÖR

“run for more”

G 4000

TEKNİK ÖZELLİKLER



CE EAC

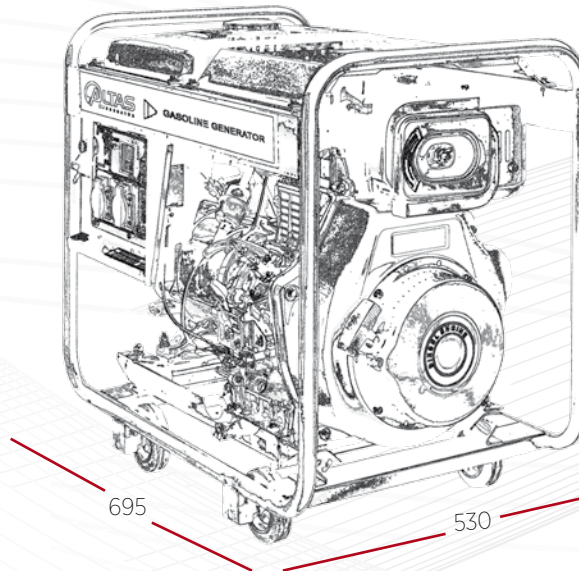


BENZİNLİ PORTATİF JENERATÖRLER

Altas Portatif Benzinli Jeneratörler, uzun ömürlü yapısı sayesinde daha az uğraş ile daha fazla etki sağlar. Kolay kurulumu, yakıt tasarruflu ve güvenli yapısı ile kolayca taşıyabilmemiz için her yerde kullanıma hazır olarak teslim edilir.

Model		G 4000
Maksimum Güç	kVA	3,5
Voltaj	V	220
Frekans	Hz	50
Güç Faktörü	Cos Phi	1
Faz	-	1
Motor Modeli	-	170
Güç / Devir	HP / rpm	7 / 3000

Motor Tipi		Tek Silindir, 4 zamanlı, Hava Soğutmalı, Benzinli
Silindir Hacmi	CC	208
Çalışma Süresi	h	12
Çalışma Şekli	-	İpli
Yakıt Türü	-	Benzin
Yakıt Kapasitesi	L	25
Yağ Kapasitesi	L	1,1
Ses Seviyesi	dB(A) 7m	70
Ölçüler (UxGxY)	mm	695x530x570
Net Ağırlık	kg	50



Altas Jeneratör önceden haber vermeksizin jeneratör teknolojisinde devam eden gelişmeler nedeniyle, teknik özelliklerde, kabin ölçülerinde önceden değişiklik yapma hakkını saklı tutar.